



**СОВЕТ ДЕПУТАТОВ
ВНУТРИГОРОДСКОГО МУНИЦИПАЛЬНОГО ОБРАЗОВАНИЯ —
МУНИЦИПАЛЬНОГО ОКРУГА СОКОЛИНАЯ ГОРА
В ГОРОДЕ МОСКВЕ**

РЕШЕНИЕ

14.02.2025 № 43/1

О согласовании установки ограждающих устройств на придомовой территории многоквартирного дома по адресу: 8-я ул. Соколиной горы, д. 8, корп. 1

В соответствии с пунктом 5 части 2 статьи 1 Закона города Москвы от 11 июля 2012 года № 39 «О наделении органов местного самоуправления внутригородских муниципальных образований в городе Москве отдельными полномочиями города Москвы», с постановлением Правительства Москвы от 2 июля 2013 года № 428-ПП «О порядке установки ограждений на придомовых территориях в городе Москве», рассмотрев обращение уполномоченного лица от 24 января 2025 года № вх-ОГ-4/25 и протокол общего собрания собственников помещений в многоквартирном доме об установке ограждающих устройств на придомовой территории многоквартирного дома по адресу: 8-я ул. Соколиной горы, д. 8, корп. 1, **Совет депутатов решил:**

1. Согласовать установку ограждающих устройств на придомовой территории многоквартирного дома по адресу: 8-я ул. Соколиной горы, д. 8, корп. 1, согласно прилагаемому проекту размещения (приложение).

2. Направить настоящее решение в Департамент территориальных органов исполнительной власти города Москвы, управу района Соколиная гора города

Москвы и лицу, уполномоченному на представление интересов собственников помещений в многоквартирном доме по вопросам, связанным с установкой, эксплуатацией и демонтажем ограждающих устройств.

3. Опубликовать настоящее решение в сетевом издании «Московский муниципальный вестник» и разместить на официальном сайте внутригородского муниципального образования - муниципального округа Соколиная гора в городе Москве www.mosg.ru.

4. Контроль за исполнением настоящего решения возложить на главу внутригородского муниципального образования - муниципального округа Соколиная гора в городе Москве И.Л. Юрманову.

**Глава внутригородского муниципального
образования – муниципального округа
Соколиная гора в городе Москве**



И.Л. Юрманова

Приложение
к решению Совета депутатов
внутригородского муниципального
образования - муниципального округа
Соколиная гора в городе Москве
от 14.02.2025 № 43/1

Проект размещения ограждающих устройств на придомовой территории многоквартирного дома по адресу: 8-я ул. Соколиной горы, д. 8, корп. 1



- ① - откатной антивандальный шлагбаум
② - откатной антивандальный шлагбаум

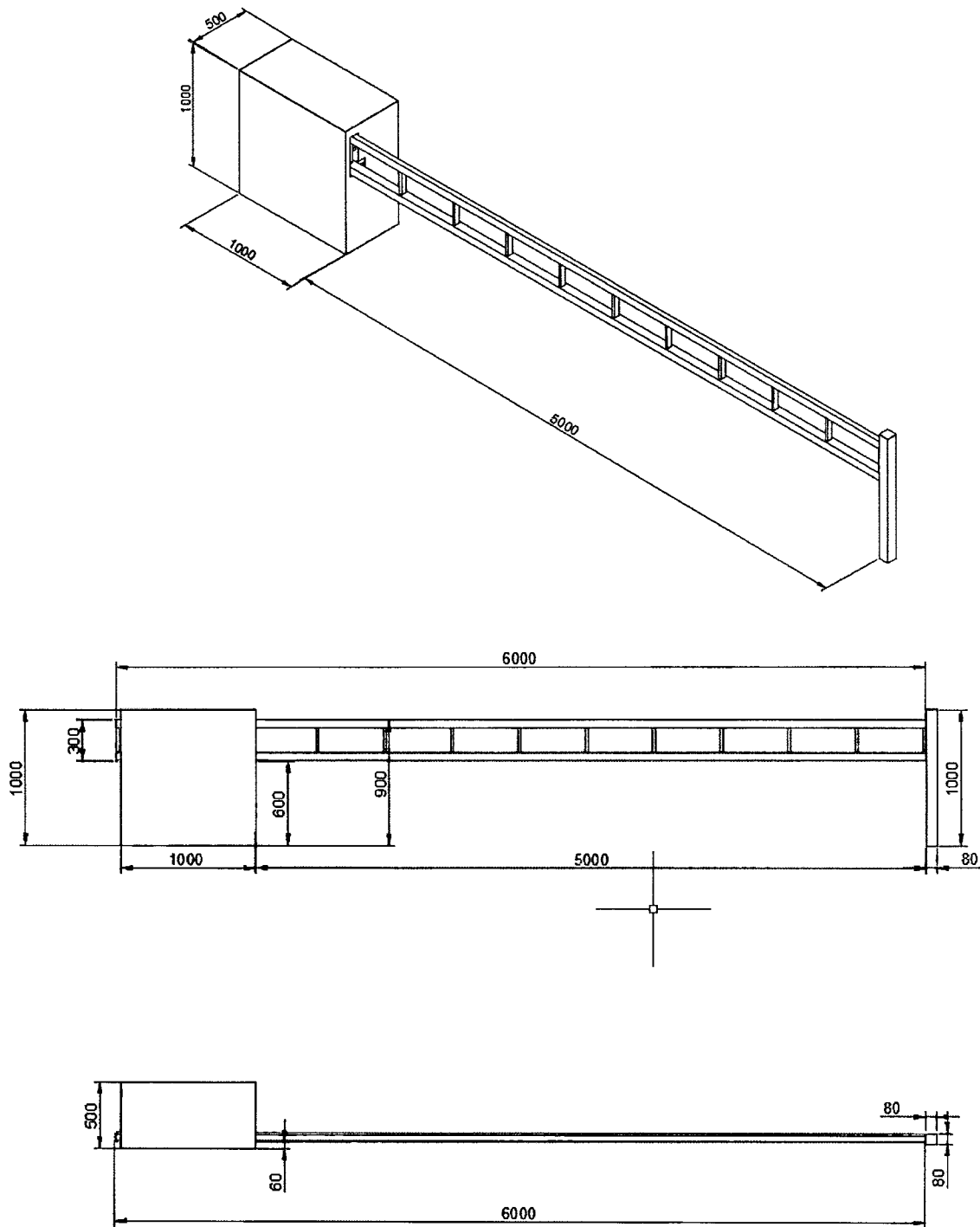
Внешний вид и параметры ограждающего устройства

Шлагбаумы: электромеханический антивандальный откатной «Автопроезд», с шириной перекрываемого проезда до 5 м.

Шлагбаум откатного типа «Автопроезд» разработан для контроля доступа транспортных средств. Конструкция шлагбаума состоит из металлической стрелы с приводом и блоком управления. Все элементы покрыты порошково-полимерной краской. Шлагбаум устойчив к внешним механическим

воздействиям и климатическим условиям на территории РФ. Шлагбаум применяется на автопарковках, въездах в промышленные предприятия, дворовые территории, школы, детские сады и любые другие объекты, требующие системы контроля доступа транспортных средств. Шлагбаум снабжен регулируемым устройством безопасности, а также устройством фиксации стрелы в любом положении и ручным «расцепителем» для работы в случае отсутствия электроэнергии.

Габариты



Технические характеристики

Длина стрелы (проезда)	3000,3500,4000,4500,5000,5500,6000 мм
Высота (тумбы/до стрелы)	133/920 мм
Температурный режим работы	От -35/-50 до +50 °С
Двигатель	Nice RB 400
Потребляемая мощность	250 Вт
Питание	230 В/50 Гц
Максимальный крутящий момент	20 Нхм
Интенсивность использования	35%
Степень защиты	IP 64
Скорость открытия/закрытия стрелы	6-15 сек.
Обнаружение препятствий	Беспроводные фотоэлементы
Ручное (аварийное) открытие/закрытие	Есть
Защитное покрытие	Все элементы оцинкованы и покрыты порошково-полимерной краской